



Automobile Club d'Italia

COMMISSIONE SPORTIVA AUTOMOBILISTICA ITALIANA

**SCHEDA D'OMOLOGAZIONE
FRENO A FUNZIONAMENTO IDRAULICO
MINIKART & BABYKART**

Form. Omol.FR.60

**N. OMOL.
02 / FR / 14**

Costruttore	BIREL s.p.a.
Marca	FREE LINE
Modello	C24I
Tipo	IDRAULICO
Validita Omologazione	2010 – 2014

Page 3

La presente scheda d'omologazione riproduce descrizioni, foto, illustrazioni e dimensioni dell'impianto frenante al momento dell'omologazione. L'impianto frenante deve rimanere originale di fabbrica, qualsiasi tipo di lavorazione atta a modificarne l'originalità è VIETATA



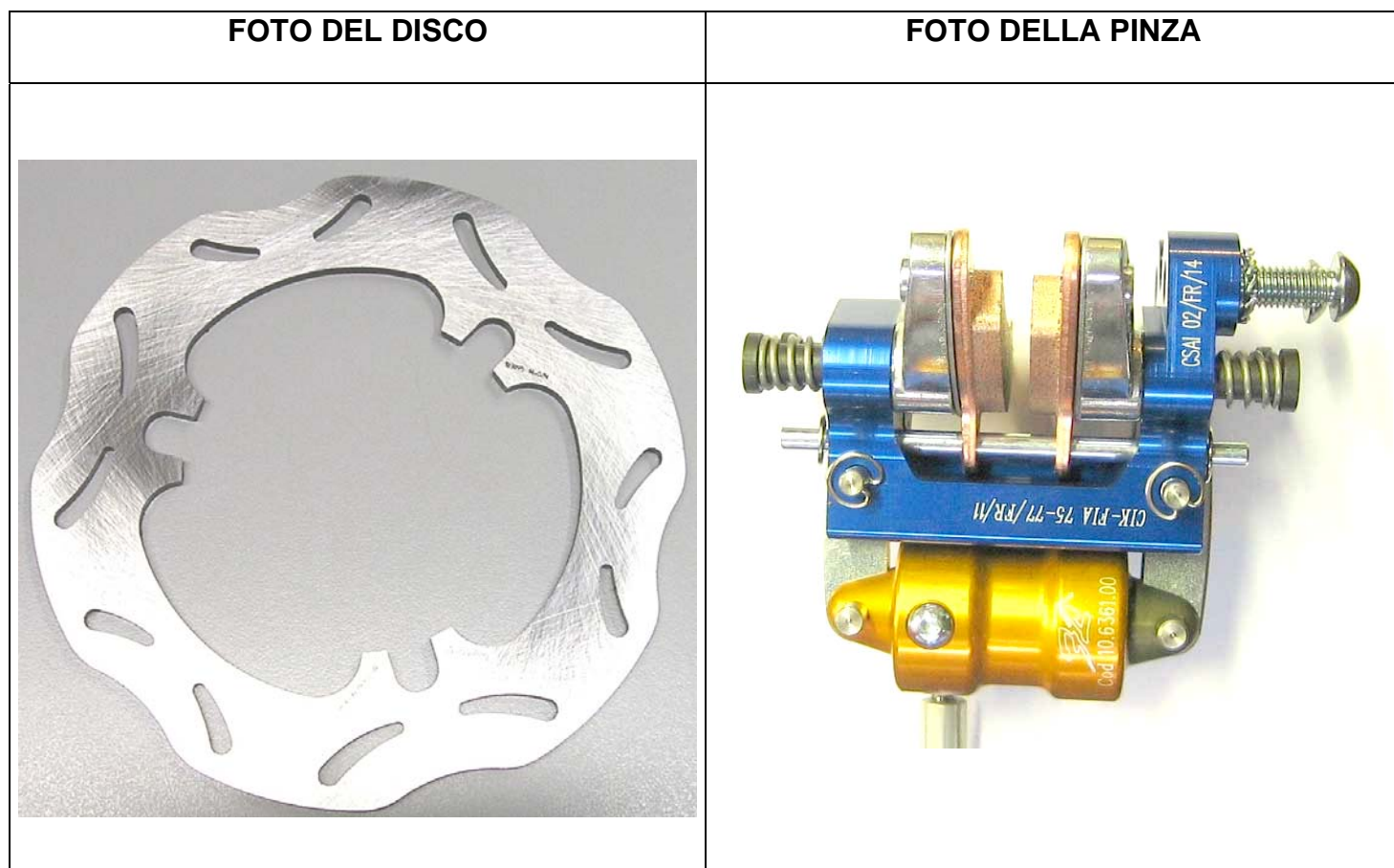
**FOTO DEL SISTEMA FRENANTE COMPLETO PRESENTATO ALL'ATTO
DELL'OMOLOGAZIONE**

Firma e timbro della CSAI



Firma e timbro del Costruttore

birel s.p.a.
SALA OSCAR
IL PRESIDENTE

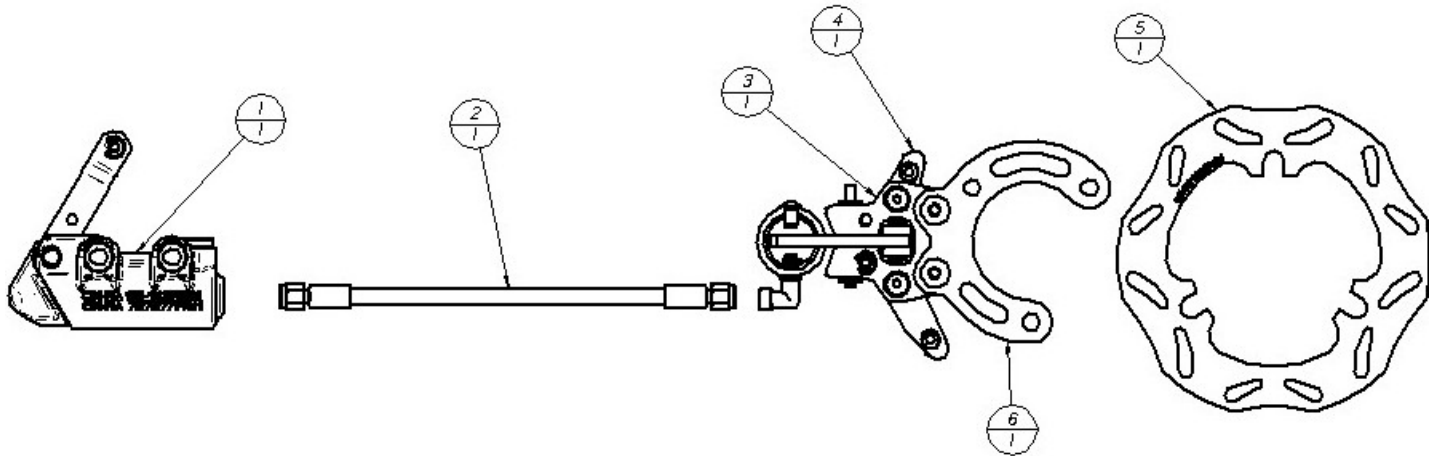


DIMENSIONI DEL DISCO E DEI SUOI ELEMENTI

		TOLLERANZE (+/-)
SPESSORE DISCO	4 / 6 mm	mm. 2,00
DIAMETRO ESTERNO DISCO	Ø 150 mm	mm. 2,00
DIAMETRO DI UTILIZZO DELLE PASTICCHE	Ø 129 mm	mm. 3,00
DIAMETRO PISTONCINO/I POMPA FRENI	Ø 19 mm	mm 0,5
LARGHEZZA TOTALE DELLA PASTICCA	100 mm	mm. 1,00
LARGHEZZA DEL FERODO	77 mm	mm. 1,00

Tutti gli elementi dell'impianto frenante devono riportare il numero di omologazione assegnato

DISEGNO TECNICO DELL'IMPIANTO e DESCRIZIONE COMPONENTI



1. 10.6406.00	ASSIEME POMPA 19/B LD
2. 10.6236.00	TUBAZIONE FRENO POSTERIORE
3. 10.6319.00	PINZA FRENO POSTERIORE C24I
4. 10.4709.00	PASTIGLIA FRENO 100x11
5. 1466.06.12-A	DISCO FRENO W 80x150x4 A
5. 3634.08.14-G	DISCO FRENO W 80x150x6 G
6. 20.8875.06	RINVIO SUPPORTO PINZA C POST